

PROPRIÉTAIRE ET CONFIDENTIEL
 THE INFORMATION CONTAINED IN THIS DRAWING IS THE SOLE PROPERTY OF CARNOT REFRIGERATION. ANY REPRODUCTION IN PART OR AS A WHOLE WITHOUT THE WRITTEN PERMISSION OF CARNOT REFRIGERATION IS PROHIBITED.

PROPRIÉTAIRE ET CONFIDENTIEL
 LES INFORMATIONS CONTENUES DANS CE DESSIN SONT LA PROPRIÉTÉ LÉGALE DE CARNOT REFRIGERATION. TOUTE RÉPRODUCTION EN PARTIE OU EN TOTALITÉ SANS LA PERMISSION ÉCRITE DE CARNOT REFRIGERATION EST INTERDITE.

DO NOT SCALE DRAWING
 NE PAS MESURER LE DESSIN

UNLESS OTHERWISE SPECIFIED:
 SI NON MENTIONNÉ:

DIMENSIONS ARE IN INCHES
 LES DIMENSIONS SONT EN POUCES

INFORMATIONS GÉNÉRALES		
Nom du représentant:	Client:	
Adresse du site:		
Contact Client:	Nom:	# Tel.:
	Courriel:	
Entrepreneur en ref:		
Contact Entrepreneur:	Nom:	# Tel.:
	Courriel:	
Date de début des travaux:	Date de fin des travaux:	
Date de livraison:	Date de démarrage:	
Limitation d'espace pour l'installation des machines? (Si oui préciser)	Oui <input type="checkbox"/> Non <input type="checkbox"/>	
Pression de conception (bars): (Section basse pression)	40 <input type="checkbox"/> 45 <input type="checkbox"/> 60 <input type="checkbox"/>	

DIVERS			
Armoire de pièces:	Oui <input type="checkbox"/> Non <input type="checkbox"/>	Évaporateurs de chambres à fournir:	Oui <input type="checkbox"/> Non <input type="checkbox"/>
Unité condensatrice:	Oui <input type="checkbox"/> Non <input type="checkbox"/>	Évaporateur salle mécanique:	Oui <input type="checkbox"/> Non <input type="checkbox"/>
Type de réfrigérant:	_____	Épaisseur isolation armafleux (Standard 3/4" tuyau, 1" réservoir)	_____mm
Capacité:	_____kW		
Requis électrique:	208-230/3/60 <input type="checkbox"/> 208-230/1/60 <input type="checkbox"/>		
Génératrice à fournir:	Oui <input type="checkbox"/> Non <input type="checkbox"/>	Valves d'expansion et cases controller:	Oui <input type="checkbox"/> Non <input type="checkbox"/>
Capacité:	_____kW	Détecteur de CO ₂ :	Oui <input type="checkbox"/> Non <input type="checkbox"/>
Gaz (Propane, gaz naturel):	_____	Sécurisation des circuits (Check valves):	Oui <input type="checkbox"/> Non <input type="checkbox"/>
Dédoublement des valves de contrôles (Si oui préciser)	Oui <input type="checkbox"/> Non <input type="checkbox"/>	Support au Démarrage:	Oui <input type="checkbox"/> Non <input type="checkbox"/>
Dédoublement des contrôles (Si oui préciser)	Oui <input type="checkbox"/> Non <input type="checkbox"/>	Visite de coordination:	Oui <input type="checkbox"/> Non <input type="checkbox"/>
Manufacturier de contrôle: (Micro-thermo, Carel, Danfoss)	_____	Formation des frigoristes:	Oui <input type="checkbox"/> Non <input type="checkbox"/>
Garantie des pièces (durée): _____ans		Sous-refroidisseur de liquide:	Oui <input type="checkbox"/> Non <input type="checkbox"/>
Garantie de la main-d'oeuvre (durée): _____ans		Dégivrage par gaz chaud:	Oui <input type="checkbox"/> Non <input type="checkbox"/>
		Dégivrage passif accéléré:	Oui <input type="checkbox"/> Non <input type="checkbox"/>

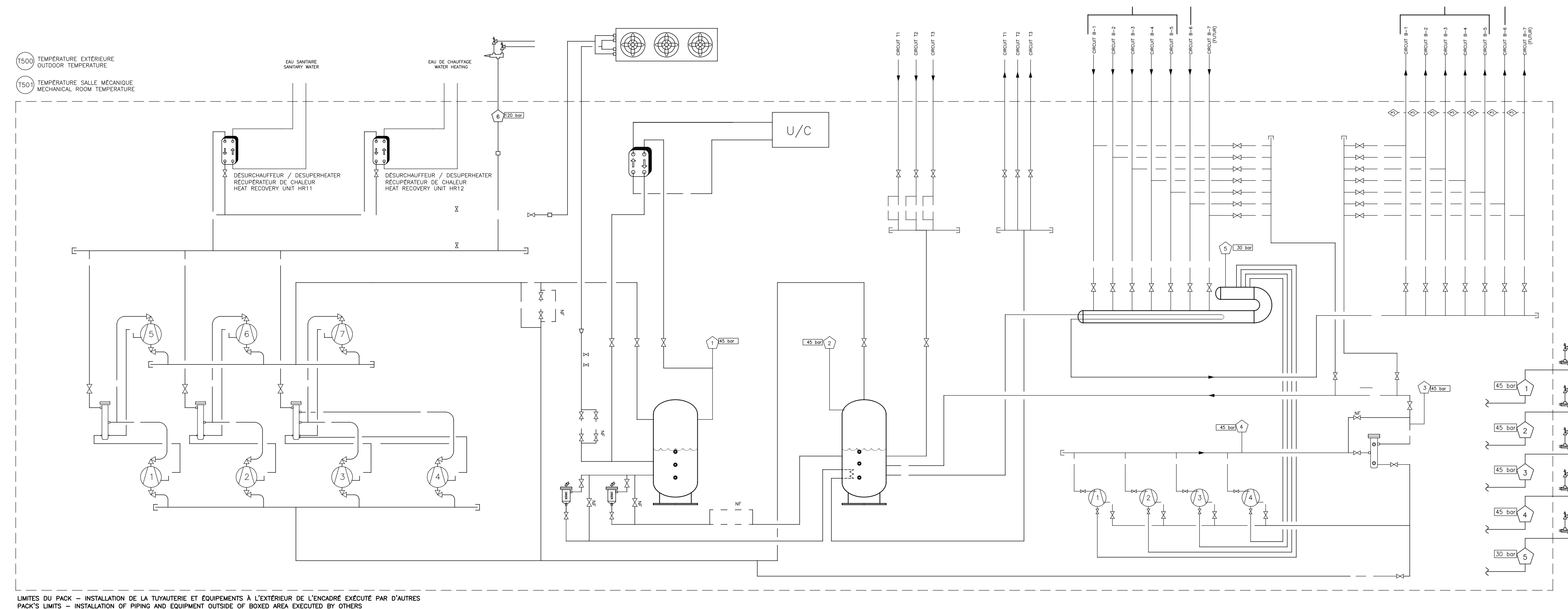
ÉLECTRICITÉ ET CONTRÔLES	
Alimentation électrique (v/ph/Hz)	
Régime de neutre (Europe)	
Courant de court-circuit (KA)	
Éclairage panneau	Oui <input type="checkbox"/> Non <input type="checkbox"/>
Ventilation panneau	Oui <input type="checkbox"/> Non <input type="checkbox"/>
Interrupteur coup de poing	Oui <input type="checkbox"/> Non <input type="checkbox"/>
Sectionneur principal	Oui <input type="checkbox"/> Non <input type="checkbox"/>
Prise de courant	Oui <input type="checkbox"/> Non <input type="checkbox"/>
Entrée électrique existante avec limitation? (Si oui préciser)	_____ Amp.

COMMENTAIRES	

DOCUMENTS À FOURNIR PAR LE REPRÉSENTANT (Plans en .dwg)	
Plans et devis de ventilation	<input type="checkbox"/>
Plans et devis électriques	<input type="checkbox"/>
Plans et devis de réfrigération	<input type="checkbox"/>
Cédule de réfrigération	<input type="checkbox"/>

COMPRESSEURS	
Manufacturier demandé:	
Nombre minimal/maximal:	_____
Variateur de vitesse:	Oui <input type="checkbox"/> Non <input type="checkbox"/>
Si oui, préciser quantité et localisation:	_____

REFROIDISSEUR DE GAZ	
Type:	
Temp. condensation:	
Temp. Extérieure:	
Bruit max. (DB):	
Manufacturier:	
Variateurs, moteurs EC, etc.:	
Installation Toit <input type="checkbox"/> Sol <input type="checkbox"/> Autre <input type="checkbox"/>	



LIMITES DU PACK - INSTALLATION DE LA TUYAUTERIE ET ÉQUIPEMENTS À L'EXTÉRIEUR DE L'ENCADRE EXÉCUTÉ PAR D'AUTRES
 PACK'S LIMITS - INSTALLATION OF PIPING AND EQUIPMENT OUTSIDE OF BOXED AREA EXECUTED BY OTHERS

SERPENTINS (RÉCUPÉRATION DIRECTE)							
#	Description	Capacité (Btu/hre)	Perte Pression max. air (po H ₂ O)	Débit (CFM)	Temp. entrée d'air (°F)	Temp. sortie d'air (°F)	Dimensions L x H (po)

ÉCHANGEURS DE CHALEUR EAU SANITAIRE/EAU DE CHAUFFAGE					
#	Description	Capacité (Btu/hre)	Débit d'eau (gpm)	Temp. entrée d'air (°F)	Temp. sortie d'air (°F)

Type de tuyauterie haute pression à utiliser	<input type="checkbox"/> Tube en acier inoxydable
	<input type="checkbox"/> Tuyau en acier inoxydable
	<input type="checkbox"/> Tuyau en acier carbone

CONSULTATION CLIENT

01	2014/04/28	Type de tuyauterie à utiliser pour la haute pression	MR
00	2014/07/10	PRELIMINAIRE	MT
No.	DATE	REVISION	PAR BY

NOM _____

Ville _____

PROJET PROJECT	DESSIN DRAWING	REVISION REVISION
S00XXX	R01D	01
TITRE: TITLE:	Schéma de réfrigération / Refrigeration Schematic	
ECHELLE SCALE:	N/A	DATE (AA.MM.JJ.) / DATE (YY.MM.DD.): 14.07.10
DESS. PAR / DRAWN BY:	Martin Roy	
VÉRIFIÉ PAR / CHECKED BY:	Tommy Dolbec ing.	